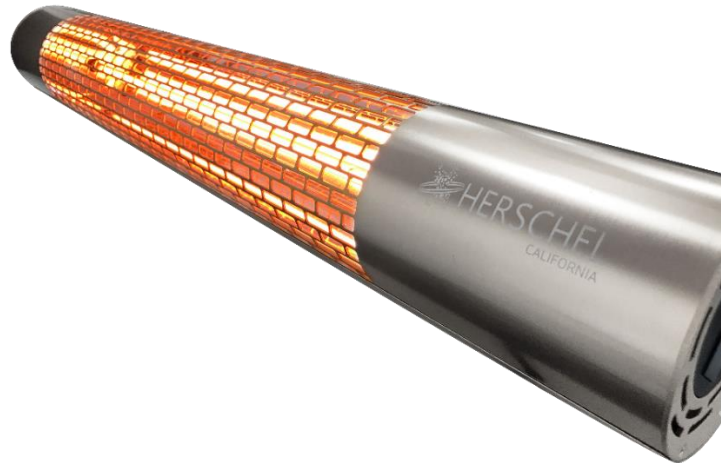


HERSCHEL CALIFORNIA 2000R Calentadores Infrarrojos - Montaje en pared

INSTRUCCIONES DE INSTALACION Y OPERACIÓN



INFORMACIÓN TÉCNICA:

Potencia nominal:	2000W a 220-240V
Elemento de calefacción:	Lámpara de calentamiento de carbono Ultra Long Life (10,000 horas)
Reflector:	Mirror Aluminium (98% reflection preventing rearward heat loss)
Dimensiones:	780 x 125 x135mm
Control Remoto:	2 niveles de potencia (100% y 50%) y temporizador de 9 horas (incrementos de 9 x 1 hora)
Montaje:	Pared o soporte (disponible por separado)
Tiempo de calentamiento:	5-10 segundos
Rango de longitud de onda útil:	2 - 5µm
Peso:	3kg
Garantía:	2 años (excluye lámpara y el control remoto)
Proteccion:	IP65

EQUIPO ELECTRICO:



Productos eléctricos de desecho no deberá de tirarse en el basurero, deberán reciclarse en un lugar apropiado.

INFORMACION IMPORTANTE PARA EL COMPRADOR:

Antes de utilizar el producto, deberá determinar si es el adecuado para el uso que se espera. HERSCHEL INFRARED LTD garantiza el buen funcionamiento de los productos siempre y cuando sean usados en forma correcta. De no ser así HERSCHEL INFRARED se deslinda de cualquier responsabilidad legal por el mal uso del producto, daños directos e indirectos por el uso incorrecto del producto.



El producto cumple con todas las normas Europeas de Seguridad EN60335-2-30, RoHS Y EMC EN 50336 Y EN 62233. Estas cubren requerimientos esenciales de las directivas EEC, directivas 2006/42/EC, 2011/65/EC y 2004/108/EC. Instrucciones originales que cubren requerimientos de CALIFORNIA 2000 incluida en la 052017.

IMPORTANTES PRECAUCIONES DE SEGURIDAD

Lea estas instrucciones cuidadosamente y guárdelas como referencia.

El no leer estas instrucciones invalidará la garantía.

Esta unidad puede ser fuente de descargas eléctricas y solo deberá ser instalada y arreglada para su servicio por un calificado electricista.

No la desarme ni reúse las partes internas de la misma en otra unidad.

Es fuente de posible fuego.

ADVERTENCIAS

PARA REDUCIR EL RIESGO DE FUEGO, DESCARGAS ELECTRICAS O LESIONES:

1. El aparato deberá desconectarse de la corriente durante instalación o actividades de servicio y al ser removido.
2. NO use este calentador debajo de una altura de instalación de 2.4 m con un programador, temporizador o cualquier otro dispositivo que encienda el calentador automáticamente.
3. Cuando está montado en un soporte (disponible por separado) NO use este calentador en el entorno inmediato de un baño, ducha o piscina.
4. Para evitar sobre calentamiento y probable conato de incendio, NO cubra por ningún motivo el calentador con ningún material inflamable, aislante o similar.
5. NO toque el calentador cuando este en uso. El Herschel CALIFORNIA alcanza muy altas temperaturas en uso. Cuando el calentador ha sido apagado, los elementos permanecen calientes por mucho tiempo y no deberá ser tocado por lo menos en los próximos 30 min.
6. NO USE EL CALENATDOR si los lámparas y/o cables están dañados. Deberán ser reemplazados por el fabricante, agente de servicio o persona capacitada para evitar accidentes.
7. NO use el calentador para encender algún material.
8. Este calentador deberá solo ser usado para calentar personas o el edificio. El CALIFORNIA no debe ser usado por niños o gente incapacitados física y/o mentalmente, falta de experiencia o conocimiento a pesar de haber sido entrenados y tengan supervisión. Los niños deberán mantenerse lejos del aparato y no deberán estar sin supervisión alrededor del aparato.
9. Todos los operadores encenderán y apagaran el interruptor on/off del aparato cuando haya sido puesto o instalado en su posición normal de operación y hayan tenido supervisión o instrucción sobre el uso, operación y entendimiento del aparato y sus riesgos. Los niños no deberán conectar, desconectar ni limpiar el aparato.
10. IMPORTANTE: Asegúrese que la corriente no excede 245 volts.

GUARDE ESTAS INSTRUCCIONES.

PROTECCION CONTRA EL AGUA

Los Paneles Herschel CALIFORNIA están calibrados a un estándar mínimo de IP65 lo que le permite ser montado en exteriores y expuesto a lluvias ocasionales.

No obstante, la instalación en lugares potencialmente húmedos como los baños, deberá ser realizada por un instalador experto en el ramo y cumplir con los requerimientos eléctricos de seguridad. La instalación deberá tal forma que:

- El calentador no pueda ser descolgado de los y caer en la bañera, alberca, tina o cualquier contenedor de agua.
- Switch, apagadores y otros controles no podrán ser tocados por personas estando dentro de la bañera o fina.

Si se tienen dudas deberán no instalarse. Herschel Infrared LTD no se hará responsable por pérdidas, daños o lesiones causadas como resultado de una instalación inadecuada de los calentadores cerca de las zonas con agua.

ELECTRICAL INFORMATION:

La instalación solo debe ser realizada por personas competentes o un electricista calificado de acuerdo con las normativas nacionales. El cableado debe conectarse de acuerdo con las normas de seguridad eléctrica nacionales pertinentes y debe estar conectado a tierra. El suministro eléctrico a la unidad debe proporcionarse conectándose a un circuito protegido por un fusible o un interruptor de circuito en miniatura adecuado para la clasificación eléctrica de la unidad y de acuerdo con la Tabla 1. El instalador puede agregar un enchufe eléctrico siempre que ambos el enchufe y el circuito de suministro eléctrico a enchufar están clasificados de manera apropiada según los requisitos del calentador en la Tabla 1 y de acuerdo con la regulación local. Todos los enchufes, tomas de corriente e interruptores diseñados para su uso en el exterior deben tener clasificaciones de protección contra ingreso de agua tan buenas o mejores que la clasificación de protección del calentador (IP65).

Tabla 1. Especificaciones eléctricas

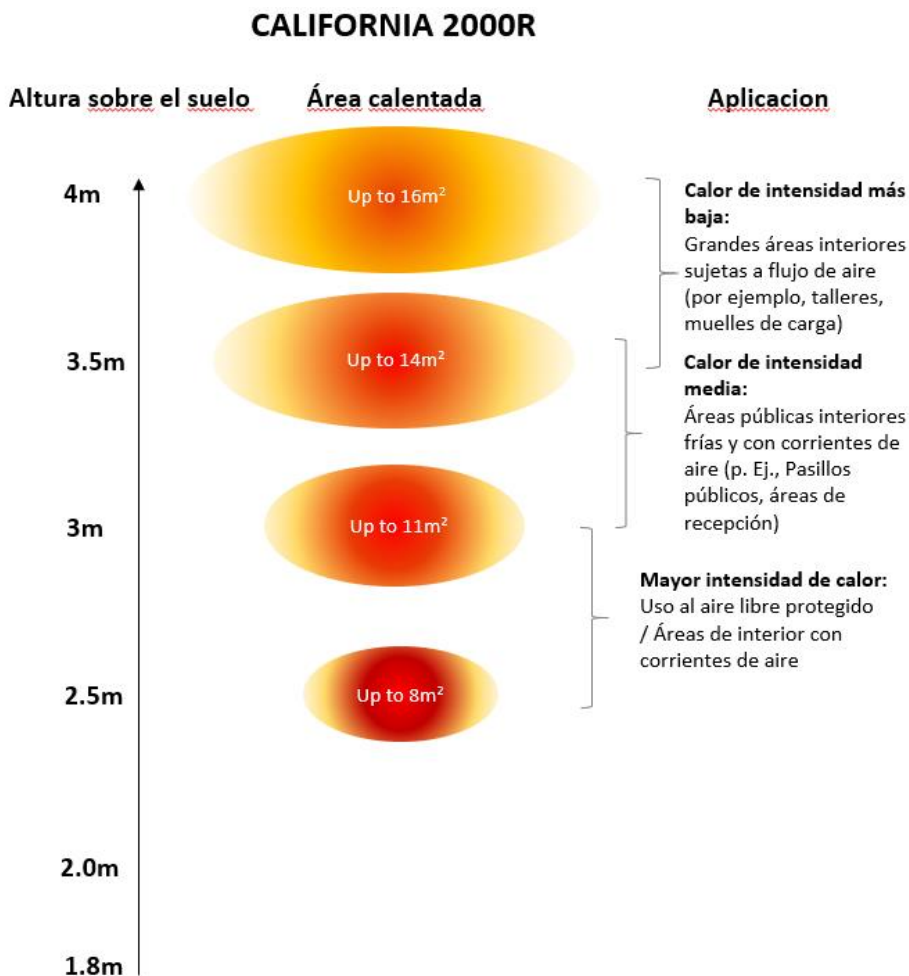
Model	Potencia	Voltaje	Corriente	Hz	Fusible (Mínimo)
CALIFORNIA 2000	2000W	230V	8.7A	50/60Hz	13A

La posición de montaje de la unidad debe asegurar que cualquier daño mecánico al cable flexible sea improbable. Cualquier cable flexible expuesto debe colgar (no atado) y debe tener una distancia adecuada del calentador para evitar que se quemé o dañe el cable.

Código de color utilizado en el cable de alimentación suministrado: el cable MARRÓN debe conectarse a EN VIVO ('L'), el cable AZUL a NEUTRAL ('N') y el cable VERDE / AMARILLO a TIERRA ('E').

POSICION DE MONTAJE:

Diagrama 1: Área calentada CALIFORNIA y aplicaciones



El calor infrarrojo de Middlewave se caracteriza por un fuerte haz central que se disipa a un área calentada de intensidad más suave fuera del haz central.

La zona calentada por CALIFORNIA aumentará en tamaño cuanto más alto se instale el calentador desde el piso, pero la calidez experimentada por el calentador será menor.

La altura e intensidad de montaje deben reflejar el uso previsto del calentador. Monte el calentador a una altura inferior en áreas destinadas a una baja actividad física (por ejemplo, un área de asientos) o en áreas sujetas a un flujo de aire más fuerte (puertas exteriores o cerca de ellas).

Monte CALIFORNIA más alto donde se necesita menos calor intenso (por ejemplo, espacios públicos donde las personas están activas o usan ropa abrigada).

Para una instalación permanente (es decir, sin utilizar un soporte), el Herschel CALIFORNIA debe ubicarse en una posición que permita un uso adecuado y eficiente, pero que garantice que las partes calientes no se tocan accidentalmente. La altura de instalación recomendada de CALIFORNIA es de 2.4m a 3.5m (95"-138") del piso.

IMPORTANTE: NO use este calentador debajo de una altura de instalación de 2.4 m con un programador, temporizador o cualquier otro dispositivo que encienda el calentador automáticamente.

Bajo ninguna circunstancia, la unidad debe instalarse a menos de 1.8 m (71 ") del piso. Se deben tener en cuenta las adiciones temporales u ocasionales, como etapas o plataformas, y se deben ajustar en consecuencia. Para uso en exteriores, u otras áreas con movimiento de aire / viento, la extensión de infrarrojos direccional puede reducirse en 1/3 a 1/2.

Se proporcionan soportes giratorios de montaje en la pared con el calentador que se ha diseñado específicamente para permitir que este producto se instale en una pared con espacios libres adecuados en la parte posterior de la unidad. No monte el calentador con ningún otro soporte excepto los provistos.

Los lados y extremos del calentador deben estar siempre a una distancia mínima de 300 mm (12 ") de la pared, techo u otra estructura más cercana.

Diagrama 2: Conjunto de soporte

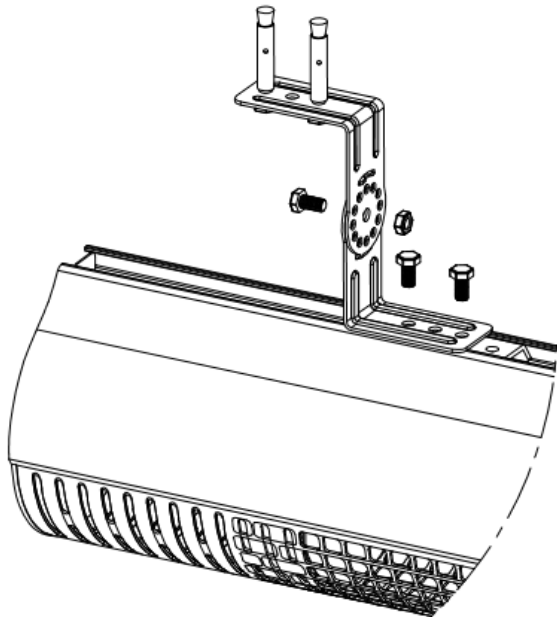


Diagrama 3: Posición de montaje en la pared

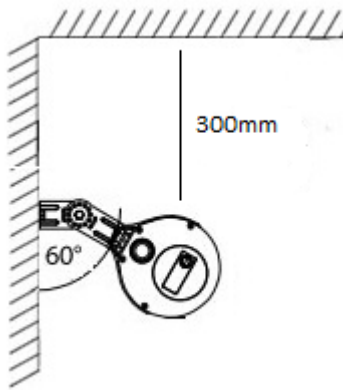
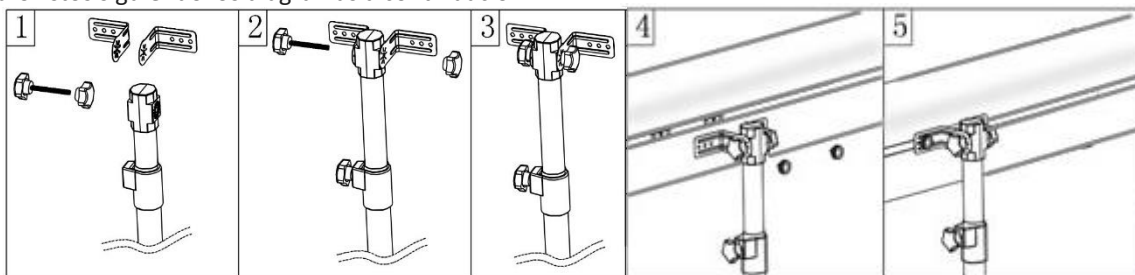


Diagram 4: Instalación usando un soporte:

CALIFORNIA puede instalarse en su propio soporte (disponible por separado). La instalación es fácil usando los soportes provistos siguiendo los diagramas a continuación.



El calentador incorpora una función de volcado que cortará la corriente si la unidad detecta un ángulo superior a 45°.

PRECAUCIÓN:

- Asegúrese de que la alimentación de la red esté APAGADA antes de comenzar la instalación.
- El cable de alimentación suministrado no debe entrar en contacto con la superficie superior del calentador durante el funcionamiento.
- El calentador no debe ubicarse inmediatamente debajo de una toma de corriente. Las conexiones eléctricas deben realizarse fuera de la huella de la unidad para evitar la acumulación de calor. Si el calentador debe montarse en una inclinación (por ejemplo, techo inclinado), asegúrese de que la conexión eléctrica esté ubicada debajo del extremo más bajo del calentador.
- Las viguetas, vigas y vigas no deben cortarse ni cortarse para instalar el artefacto.
- Este calentador no está diseñado para instalación empotrada en el techo.
- La marca de identificación y la referencia del modelo deben ser visibles después de la instalación.
- El CALIFORNIA no debe colocarse orientado hacia o cerca de ningún material combustible (por ejemplo, revestimiento de madera o PVC, imposta o plafón) u otros materiales que puedan soplar sobre el calentador.
- El aislamiento de cableado fijo que entra en contacto con piezas con un aumento de temperatura superior a 50 ° C debe protegerse, por ejemplo, mediante un manguito que tenga una clasificación de temperatura adecuada.
- Tenga cuidado al ubicar el soporte del calentador de manera que el calentador no pueda tocarse accidentalmente, no pueda volcarse o que el cable cause un peligro de tropiezo.
- Nunca coloque el soporte y el calentador al lado de una piscina, estanque u otra fuente de agua.

PRIMER PASO DE USO:

Pudieran presentarse olor o vapor al prenderse por primera vez o bien al prenderlo después de un largo tiempo apagado. Esto es normal.

OPERACIÓN POR CONTROLADOR REMOTO:

El Herschel CALIFORNIA 2000R se opera desde el control remoto suministrado con el calentador. El SUMMIT 2600 no tiene control remoto.

Inserte 2 pilas alcalinas AAA en el control remoto.



Función de control remoto			
Botón	Función (calentador encendido)	Función (Calentador apagado)	Pantalla LED en el calentador
1	Enciende o apaga el calentador		
2	Aumentar el nivel de calor o las horas del temporizador	Enciende el calentador al nivel 1 (mínimo)	L1
3	Disminuir el nivel de calor o las horas del temporizador	Enciende el calentador al nivel 2 (máximo)	L2
4	Habilitar ajuste de nivel de calor		L [n]
5	Habilita el ajuste del temporizador		T [n]

1. BOTÓN DE ENCENDIDO: Enciende o apaga el calentador.
2. BOTÓN UP: Aumenta la temperatura y el nivel del temporizador.
3. BOTÓN ABAJO: Disminuye la temperatura y el nivel del temporizador.
4. BOTÓN DE NIVEL: Use para ajustar los niveles de calor (L1-L2). Presione el botón Nivel y luego use los botones arriba y abajo (2 y 3) para aumentar o disminuir el nivel de calentamiento.
5. BOTÓN DEL TEMPORIZADOR: Utilícelo para configurar el temporizador desde T0 - T9 (0-9 horas). Ajustar usando los botones 2 & 3 a la cantidad de horas que le gustaría establecer.

Todos los controles remotos Herschel tienen la misma frecuencia, por lo que es posible controlar varios calentadores con solo un control remoto.

MANTENIMIENTO DEL USUARIO:

El calentador puede limpiarse con un paño suave y húmedo. No use detergentes abrasivos para limpiar la unidad. En ambientes marinos, la unidad puede rociarse suavemente con agua limpia con la ALIMENTACIÓN APAGADA y completamente fría. Después de la limpieza, es aconsejable calentar el calentador por 10 a 20 minutos para secar la unidad y evitar las manchas.

La lámpara utilizada en Herschel CALIFORNIA tiene una vida ultralarga (10.000 horas). El cambio de la lámpara solo debe llevarlo a cabo personal adecuadamente calificado utilizando las instrucciones disponibles en el sitio web de Herschel.

GARANTIA:



Registre su producto aquí:

<https://www.herschel-infrared.com/customer-service/warranty-registration/>

El calentador Herschel CALIFORNIA está garantizado contra fallas debido a materiales defectuosos o mano de obra por 2 años a partir de la fecha de compra. En el poco probable caso de falla durante este periodo, la unidad deberá ser devuelta al proveedor para su reparación o remplazo. La garantía no será válida si la correcta instalación e instrucciones dadas en este folleto no hayan sido seguidas. Para mayor información detallada, refiérase a la página. <https://www.herschel-infrared.com> . Anote su número de serie: