

# Dirello

ITALIAN OUTDOOR DESIGN

PERGOLE  
BIOCLIMATICHE

SCHEDA TECNICA

PER  
GAL \_5.5

**BREVETTO  
DEPOSITATO**



# PER GAL 5.5

100% made in Italy



## Caratteristiche tecniche Pergal 5.5

- > Brevetti depositati;
- > Dimensioni: fino a 700 x 500 cm per modulo;
- > Design del modello versione addossata;
- > Struttura in alluminio con componenti Inox;
- > Verniciatura a polveri epossidiche resistenti ai raggi UV;
- > Marcatura CE;
- > Made in Italy.

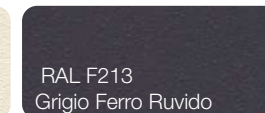
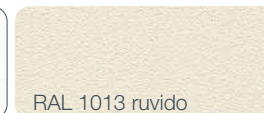
## Complementi

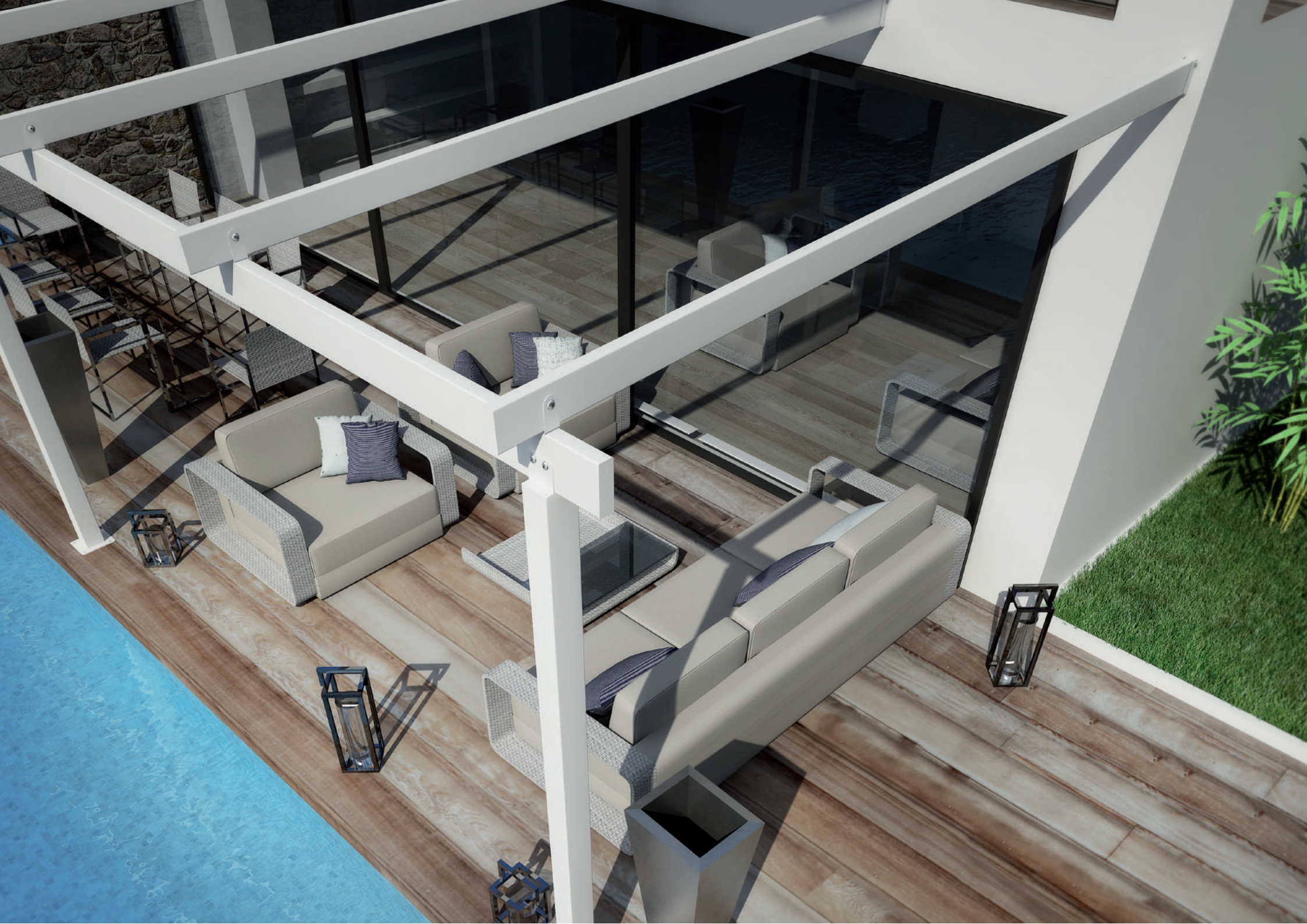
- > Faretto LED ad incasso da integrare nel frangisole,
- > App per la gestione delle automatizzazioni utilizzabile da Smartphone e Tablet;

## Vantaggi

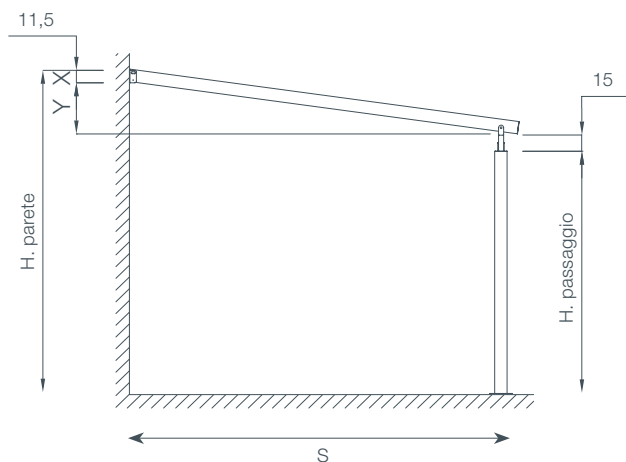
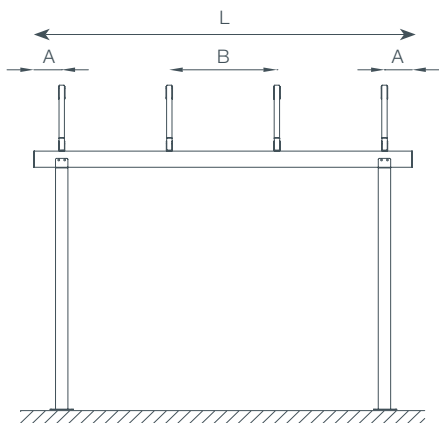
- Pre-assemblaggio testato**
- > Prodotto interamente pre-assemblato, collaudato in fabbrica e consegnato all'installatore in macro assiami per l'installazione facilitata.

## VERNICIATURE STANDARD //





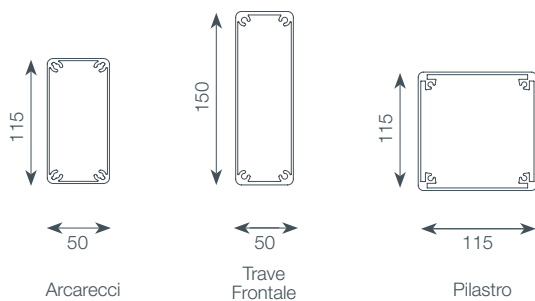
# PERGAL 5.5 // DETTAGLI TECNICI



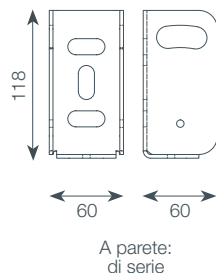
A	distanza arcarecci esterni dalle estremità
B	interasse arcarecci interni
L	larghezza totale
S	sporgenza totale
Y	pendenza
HP	altezza passaggio
X	ingombri

A	min distanza	5 cm
A	max distanza	25 cm
B	max larghezza interasse guide interne	125 cm
L	max larghezza totale	700 cm
L	max larghezza totale con 2 arcarecci	160 cm
L	max larghezza totale con 3 arcarecci	300 cm
L	max larghezza totale con 4 arcarecci	400 cm
L	max larghezza totale con 5 arcarecci	500 cm
L	max larghezza totale con 6 arcarecci	600 cm
L	max larghezza totale con 7 arcarecci	700 cm
S	max sporgenza totale	500 cm
X	ingombri	
HP	max altezza passaggio	250 cm

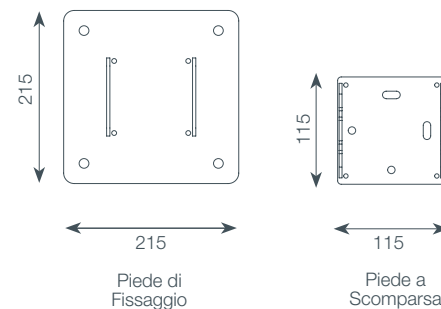
## PROFILI //



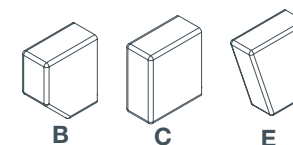
## SUPPORTI DI FISSAGGIO //



## PIASTRE A PAVIMENTO //

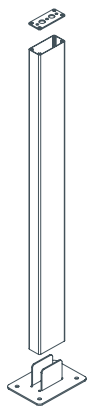


## SAGOMATURE //

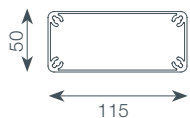


# PERGAL 5.5 // OPTIONALS

## PILASTRO LATERALE //



### SEZ. PILASTRO PILASTRO LATERALE

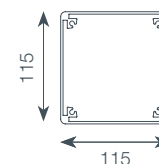


Profilo estruso in alluminio completo di accessori e lavorazioni

## PILASTRO FRONTALE //



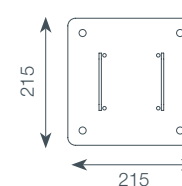
### SEZ. PILASTRO



### PILASTRO FRONTALE

Profilo estruso in alluminio completo di accessori e lavorazioni

### SEZ. PIEDE

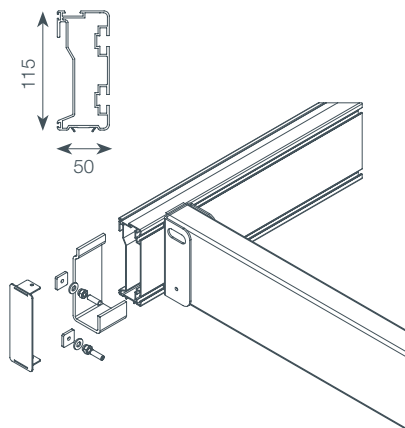


### PIEDE PILASTRO FRONTALE

Staffaggio realizzato in acciaio inox con trattamento di verniciatura alle polveri poliesteri.

## TRAVE A MURO //

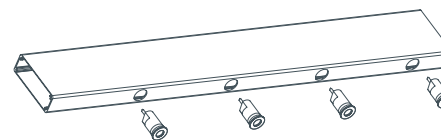
Consente l'ancoraggio a parete semplice e veloce.



## SPOT LED //



SPOT LED è la linea di faretti LED ad incasso, completi di trasformatore, da integrare negli arcarecci. La luce diffusa è di un bianco intenso.

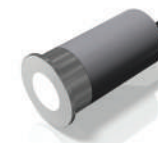


### SPOT LED AD INCASSO

Luce Fredda 6000k Bianco 3w - 12 V 180lm

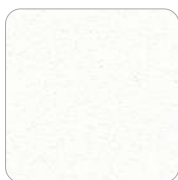
### LIGHTING RECEIVER VARIATION IO

Ricevitore luci dimmerabile per un sistema di illuminazione LED. Tecnologia IO - Home control integrabile con altri dispositivi IO. Potenza massima 500 Watt cad.

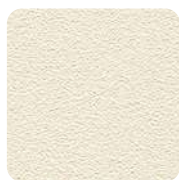


# VERNICIATURE

## VERNICIATURE STANDARD // STRUTTURA E LAME



RAL 9010  
ruvido



RAL 1013  
ruvido



F213 Grigio Ferro  
ruvido

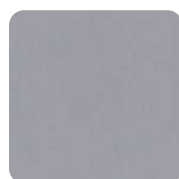
Possibilità di ordinare strutture bicolore unicamente per i colori standard.

il simbolo \* indica le verniciature standard, ma con tempi di consegna superiori.

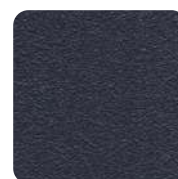
## VERNICIATURE SPECIALI // +15%



RAL 7035  
ruvido



RAL 9006  
metallizzato opaco



RAL 7016  
ruvido



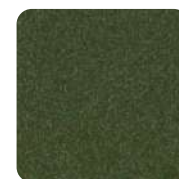
RAL 7001  
ruvido



RAL 7037  
ruvido



RAL 7034  
ruvido



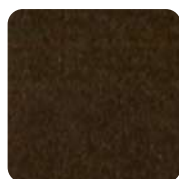
RAL 6003  
ruvido



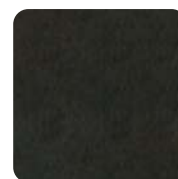
RAL 6005  
ruvido



RAL 7039  
ruvido



RAL 8014  
ruvido



RAL 8019  
ruvido



F206 Marrone Cuoio  
ruvido



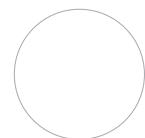
RAL 7006  
ruvido



F235 Corten  
puntinato ruvido

il simbolo + indica le verniciature speciali con costi supplementari e tempi di consegna superiori.

## COLORI PARTI IN NYLON //



Bianco



Avorio



Grigio Ferro



Grigio



Tortora



Corten



Verde



Marrone

Le riproduzioni delle verniciature sono da ritenersi indicative.

### La verniciatura a polveri dei nostri profili si suddivide sostanzialmente in tre cicli:

- > pretrattamento chimico applicato sul profilo grezzo per ottenere finiture perfette e durevoli nel tempo;
- > applicazione della polvere poliestere mediante pistole elettrostatiche automatiche;
- > polimerizzazione a 200° per ottenere un rivestimento finale resistente aumentando le caratteristiche meccaniche del profilo stesso.

# Dirello

ITALIAN OUTDOOR DESIGN

## Dirello S.r.l.

viale dell'Artigianato, 31  
70026 / Modugno / Ba / Italia  
t. +39 080 532 0903  
t. +39 080 532 6287  
f. +39 080 530 9255  
P.IVA / C.F.: IT 07831630723  
info@dirello.com  
**dirello.com**



[dirello.com](http://dirello.com)

## Follow us:

**facebook**

**twitter**



**YouTube**

**Google+**

**LinkedIn**



LQIR\$HUR0DVELRF0LPDWLFDVQHW

